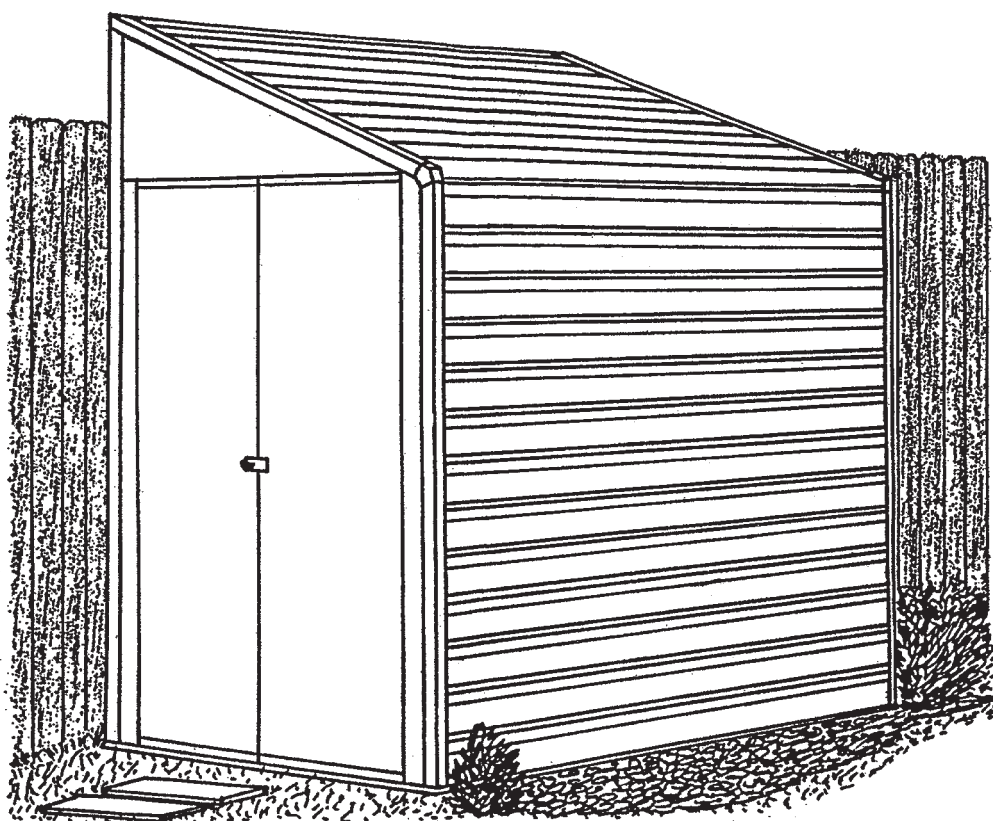


# VEJLEDNING

WJ01



## MODEL YS 410-A

## VÆRKTØJ, MATERIALER

### Grundlæggende værktøj og materialer til jordforankring

Båndmål, tommestok  
Spade eller skovl  
Retskinne (skrabebrædt)  
Vaterpas

### Til montering af bygningen

Stjerneskrueetrækker evt. el-skrueetrækker (boremaskine)  
Svensknøgle nr. 8  
Tang  
Trappestige

### Yderligere ting til fastgørelse i beton

Sav, hammer, søm og tømmer til at forme betonstøbningen  
Skruenøgle  
Boremaskine

## PASNING OG VEDLIGEHOJDELSE AF REDSKABSHUSET

Med en fornuftig pasning, vil Deres redskabshus holde i mange år. Deres redskabshus, som er af høj kvalitet, har fået en slidfast overfladebehandling både ud- og indvendig.

Efter at bygningen er færdigmonteret, bør De checke overfladen efter for skrammer, som er opstået under monteringen. De bør med det samme påsmøre en god udendørs emalje for at undgå korrosion, som kan opstå på grund af metallet.

De kodenumre, som er påsat de forskellige dele, kan fjernes ved hjælp af et fugtigt klæde og et almindeligt rengøringsmiddel.

Giv Deres redskabshus samme gode behandling, som De giver Deres bil. De bør fjerne blade, fyrrenåle o.l. og samtidig rense og vokse overfladen, hvorved Deres redskabshus vil se ud som nyt.  
- Benyt en god pastavoks.

Andre vink -

Hold dørene lukkede for at undgå stormskader.

Check med mellemrum Deres redskabshus efter for løse skruer og efterspænd disse.

Lad ikke store snedynger ligge på taget, det kan medføre skader på bygningen.

Gem denne vejledning til brug ved fremtidige opslag.

ANG. OPLYSNING (ELLER HJÆLP) BEDES DE KONTAKTE IMPORTØREN:

OPJ HANDEL A/S  
Volderslevvej 36 A  
5260 Odense S

Tlf.: 66 15 10 30  
Fax: 66 15 00 84

## SIKKERHEDSREGLER

LÆS NEDENSTÅENDE RÅD OM SIKKERHED, FØR DE BEGYNDER AT SAMLE DERES REDSKABSHUS.

1. Deres redskabshus skal forankres for at undgå, at det vælter i stærk blæst eller storm. Bemærk de vigtige instruktioner ang. forankringsmetoder (jordforankring eller betonforankring) og vælg derefter den for Dem bedste metode. Hold dørene lukkede for at undgå skader forårsaget af blæst.
2. Planlæg på forhånd - begynd tidligt om morgenen.
  - a. Check kassens indhold af på listen for at være sikker på at intet mangler. Lad ikke bygningen stå delvist monteret natten over, det kan resultere i skader.
  - b. Saml ikke bygningen når det blæser. Foruden mulig vindskade på en delvist samlet bygning, er der risiko for, at et løst panel blæser væk.
3. Hold børn og dyr borte, mens bygningen samles. De kan komme til skade på løse metaldele.
4. Bær arbejdshandsker og hav nedsmøgede ærmer for at beskytte Dem selv, når De arbejder med metaldele. (Væg- og tagpanelernes kanter er foldet som sikkerhed). Tag altid ved panelerne i disse kanter.

## SAMLERÅD

Bliv først og fremmest fortrolig med vejledningen og med styklisten. Kodenumre påtrykt delene skal svare til delene på listen. LAD VÆRE MED AT MONTERE BYGNINGEN SÅFREMT VISSER DELE MANGLER. En delvist samlet bygning kan blive skadet af blæst.

### OPSTILLING AF BYGNINGEN

Begynd med at montere bundrammen og fortsæt punkt for punkt efter Deres monteringsplan.

Her er nogle værdifulde tips:

1. Hvis De er nødt til at opbevare kassen udendørs midlertidigt, så beskyt den mod fugt.
2. Hav masser af plads at arbejde på, saml alle dele til hvert arbejds punkt, hvor første punkt er montering af bundrammen.
3. Delene bør anbringes med kodenummeret vendt mod Dem selv, så er de lettere at finde.
4. Benyt kassen eller en anden beholder til at opbevare de små dele i, så de ikke bliver borte.

## FASTGØRELSE AF BYGNINGEN

Det er vigtigt, at Deres redskabshus bliver sikkert fastgjort. Vi anbefaler, at De benytter en af de metoder, som er beskrevet på denne side. Der er lavet huller i bundrammen, som kan benyttes til de viste metoder.

BEMÆRK: Benyt tømmer, skruer osv. fra Deres forhandler eller tømmerhandel.

## BETONFORANKRING

Hele betonblokken bør være så stor, at der er 75 mm mellem betonkant og bundramme. Blokken bør være 75 mm - 100 mm i tykkelse og overfladen bør være rimelig jævn og plan, for at bundrammen kan få god støtte overalt.

Grav ned til en dybde af 150 mm på byggestedet. Fyld 100 mm med grus og stamp fast. Dæk gruset med et lag 6 mm plastic. Lav en form af 25 mm x 100 mm brædder, som er kvadratisk og plan. Betonens overflade bør være 50 mm over jordens overflade.

Til en stærk betonblanding bruges:

1 del cement, 2 1/4 dele rent vand, 3 dele "ærtstore" sten.

## FASTGØRELSE TIL TRÆFUNDAMENT

Anskaf alle materialer fra Deres forhandler. Det anbefales at bruge trykimprægneret træ.

Saml træfundamentet med skruer. Efter samling skrues bundrammen på i hvert hjørne og på alle sider med ca. 600 mm mellemrum.

De nøjagtige ydermål er:

**B = dørside**

**L**

1,28 m

2,96 m

## VEDR. FASTGØRELSE

Målene, der er opgivet, gælder for en dimension på 63 mm x 75 mm.

Endvidere er det vigtigt, at soklen fastgøres i hvert hjørne. Nedgrav en ca. 63 mm x 75 mm lægte i ca. 60 cm dybde.

# FITTINGS TIL YARDSAVER 410

WJ05



**65103**  
#8-32 møtrik (66)



**65941**  
#6-32 møtrik (23)  
(Pakket med skruer)



**65923**  
#8-32x3/8" (10 mm)  
bolt (66)



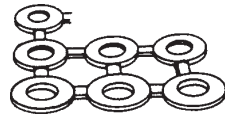
**65004**  
#8Ax5/16" (8 mm)  
skruer (302)



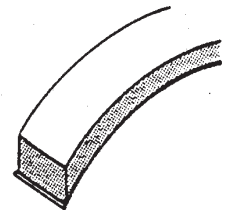
**66714**  
#6-32x7/16" (11 mm)  
undersænket bolt (16)  
(Pakket med skruer)



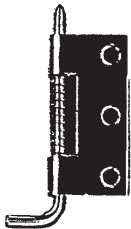
**66645**  
#6-32x3/4" (19 mm)  
undersænket bolt (7)  
(Pakket med skruer)



**66646**  
Spændeskiver (278)  
(8/40)



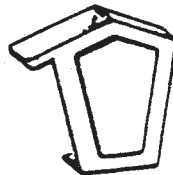
**66022**  
Grå skumtape (1)



**66684**  
Fjederlås (2)



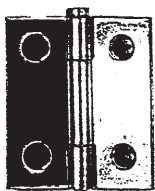
**66462**  
Haspe (1)



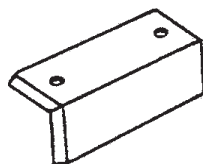
**66016**  
Tagrygsdæksel  
(1 højre+1 venstre)



**66463**  
Låseblink (1)



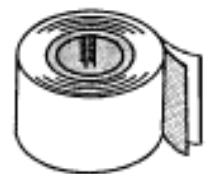
**66604**  
Hængsel (4)



**66057**  
Samlebeslag (1)



**67293**  
Aluminiumstape (1)

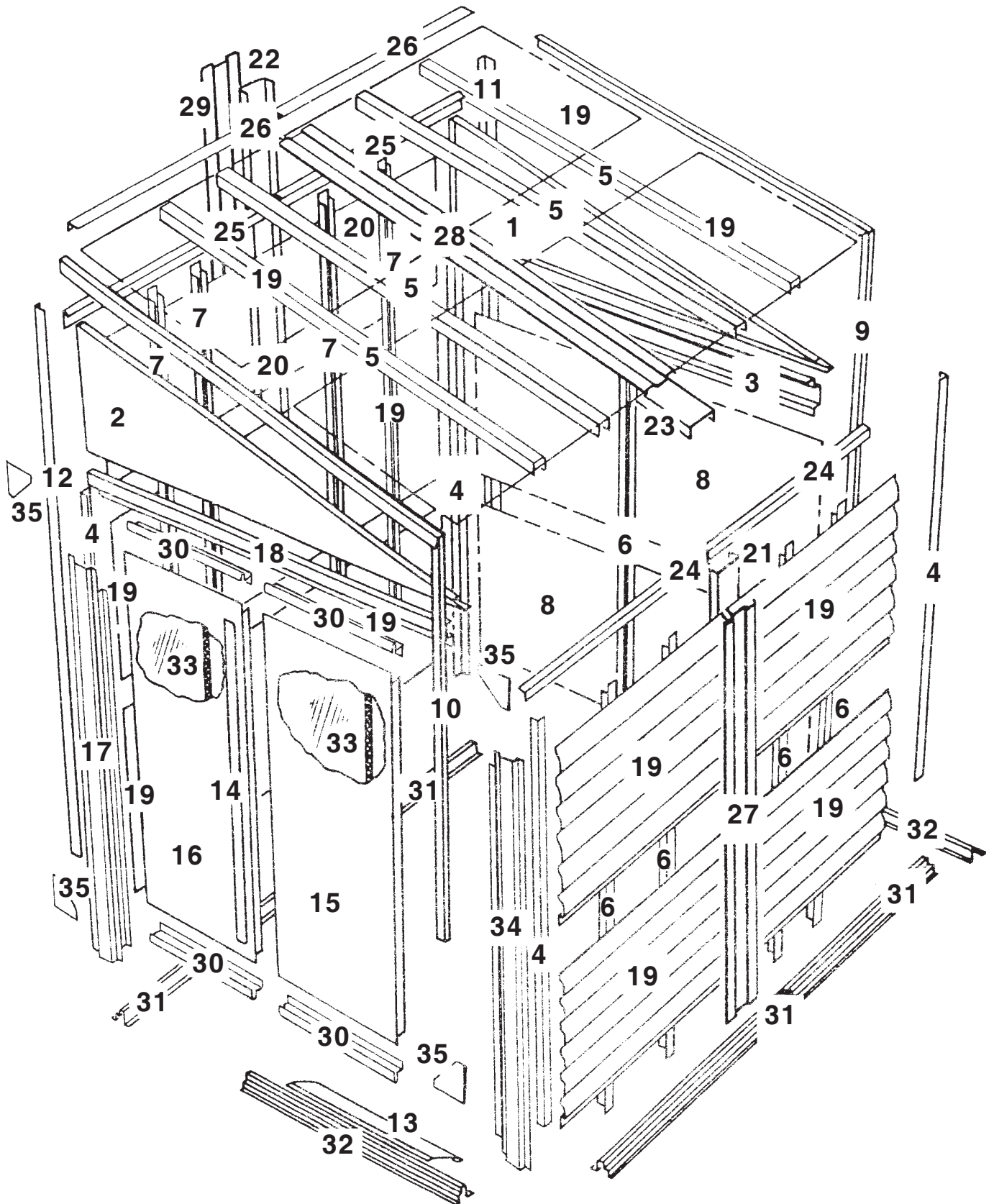


**67545**  
Aluminiumstape (1)

## RESERVEDEL / STK. LISTE      MODEL YS 410

Nr. henvisning	Kodenr.	Beskrivelse	Antal
1	8060	Højre gavl	1
2	8061	Venstre gavl	1
3	8062	Bagerste karmskinne	1
4	9793	Hjørnestolpe	4
5	8066	Tagspær	4
6	8067	Midterstolpe side (kort)	5
7	8068	Midterstolpe side (lang)	4
8	8075	Vægpanel bag	2
9	8076	Højre taglaske	1
10	8077	Venstre taglaske	1
11	8078	Højre væglaske	1
12	8079	Venstre væglaske	1
13	9796	Dørtrin	1
14	9792	Anslagsliste	1
15	9788	Højre dør	1
16	9787	Venstre dør	1
17	9789	Venstre dørpanel	1
18	9791	Dørkarmskinne/laske	1
19	8431	Vægpanel side	12
20	8432	Øverste indvendige vægpanel	2
21	8433	Midterstolpe side (kort)	1
22	8434	Midterstolpe side (lang)	1
23	8435	Tagramme	1
24	8437	Sidetagramme	2
25	8438	Sidetopskinne	2
26	8439	Øverste taglaske	2
27	8440	Midterstolpe	1
28	8441	Midterste tagspær	1
29	8442	Bagerste midterstolpe	1
30	9794	Vandret dørafstiver	4
31	8976	Sidebundramme	4
32	9795	Bundramme	2
33	67729	Plade til dørafstivning	2
34	9790	Højre dørpanel	1
35	6481	Hjørneplade	4

# SNITTEGNING MODEL YS 410





TRIN 1

Dele til dør

9794 Vandret døråfstiver (4)  
 9788 Højre dør (1)  
 9787 Venstre dør (1)  
 67729 Plade til døråfstivn. (2)

1. Anbring hængslerne på siderne af højre og venstre dør som vist og monter med 7/16" (11 mm) undersænkede bolte udenpå og #6 møtrikker indeni.

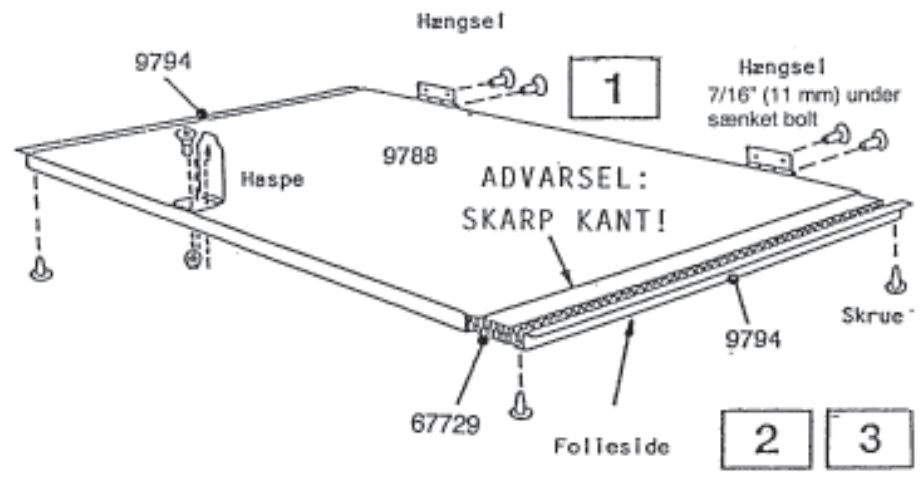
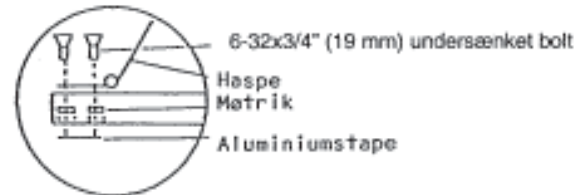
2. Skyd pladen til døråfstivning med folie pegende udad ind i døren. Melle rummet skal være lige stort på begge sider. Se advarsel.

3. Dæk enderne af døren med døråfstivere. Bukkede flige skal placeres inden for døren. Monter afstiverne til dørene ved hjælp af 2 skruer.

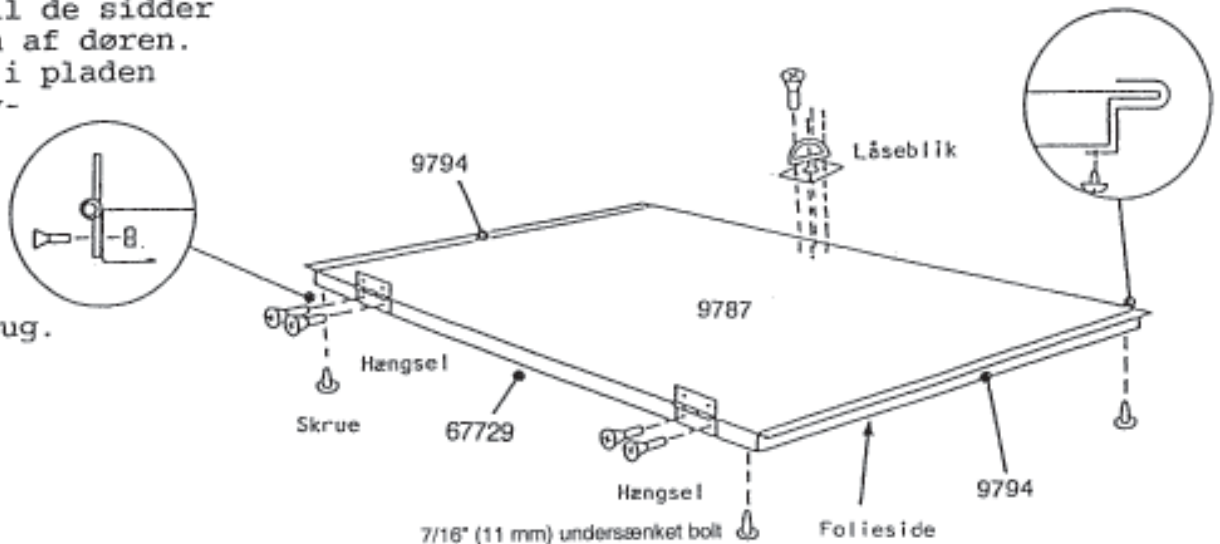
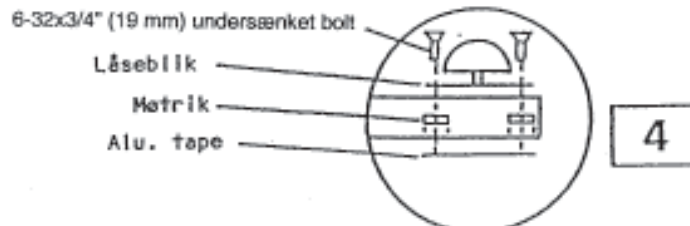
4. Ved hjælp af en syl, isspyd, søm eller lignende trykkes huller gennem pladen til døråfstivning ved haspen og ved hullerne til låsebløkket. Monter haspen til højre dør og låsebløkket til venstre dør ved hjælp af 3/4" (19 mm) undersænkede bolte og #6 møtrikker. Stram møtrikkerne gennem pladen til døråfstivning ved hjælp af en saks indtil de sidder på indersiden af døren. Dæk hullerne i pladen til døråfstivning med et stykke aluminiumstape.

5. Sæt dørene væk til senere brug.

SET FRA ENDEN



SET FRA ENDEN

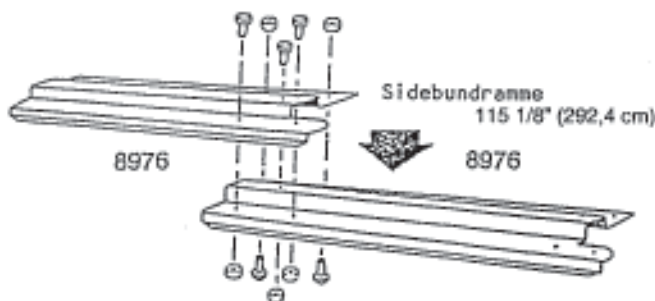


TRIN 2

Dele til bundramme

9796	Dørtrin (1)
9795	Bundramme (2)
8976	Bundramme side (4)

1. Overlap bundrammesiderne som vist. Hullerne i disse stykker vil sidde ud for hinanden, når stykkerne er anbragt med korrekt overlap. For at opnå den korrekte totale længde på bundrammesiderne, se venligst på illustrationerne nedenfor. Saml rammerne ved hjælp af fem bolte og møtrikker i hver ramme som vist.

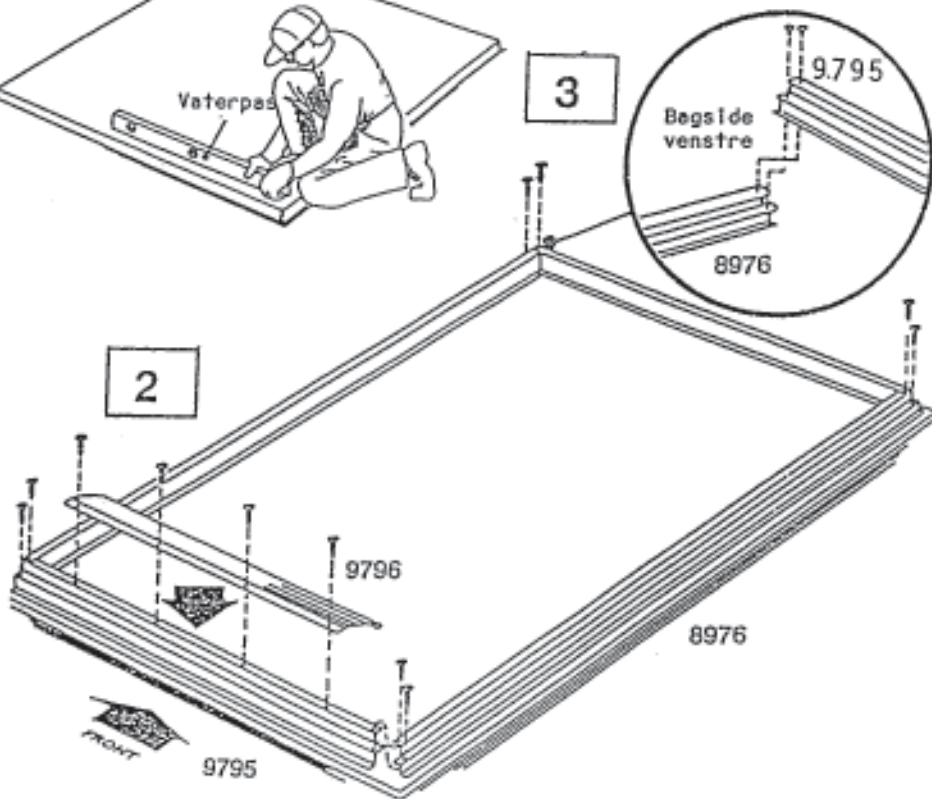


2. Anbring bundrammer som vist. Anbring dørtrin over bundrammerne. Bemærk at døren kan placeres i begge ender. Saml rammerne ved hjælp af fire skruer.



3. Anbring de 4 bundrammedele i en firkant og skru dem sammen i hjørnerne med to skruer.

4. Mål bundrammens diagonaler. Når de er ens, er bundrammen i vinkel.

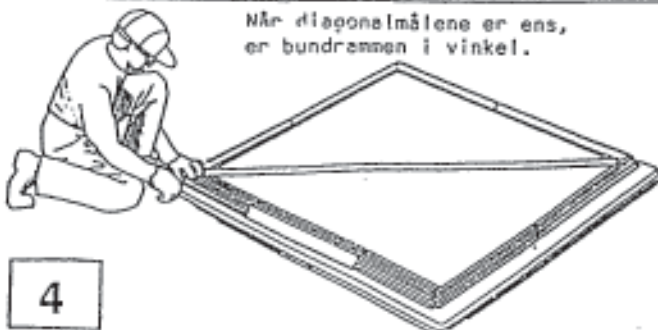


**NB!**

Forankr ikke bundrammen endnu, men først når bygningen er samlet.  
Hvis De har købt en Arrow stålsokkel, se da bort fra ovennævnte og følg stålsokkelvejledningen.

Bundrammen skal være i vater og i vinkel, ellers passer huller ikke.

Når diagonalmålene er ens, er bundrammen i vinkel.



TRIN 3

Dele til hjørnestolper	9793	Hjørnestolper (2)
/vægpanel bag	8075	Vægpanel bag (1)

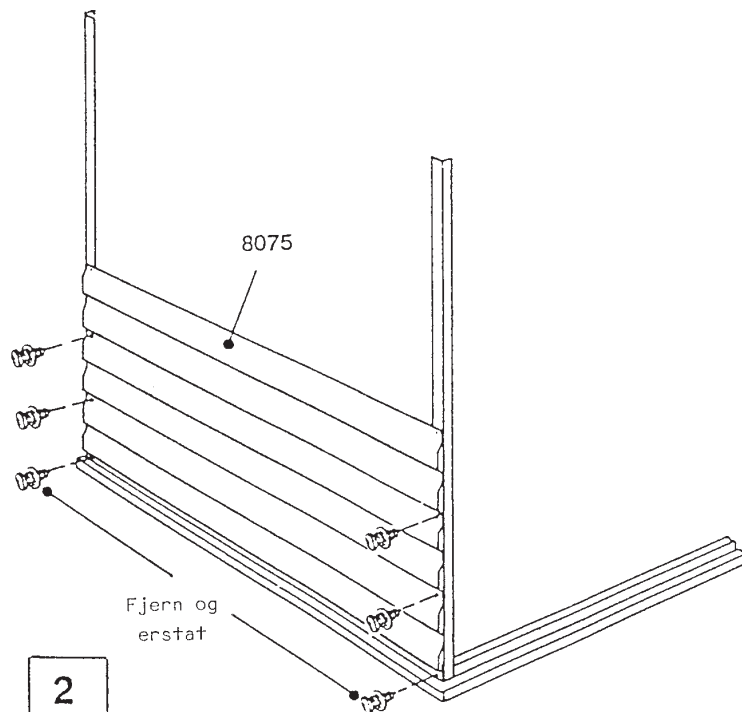
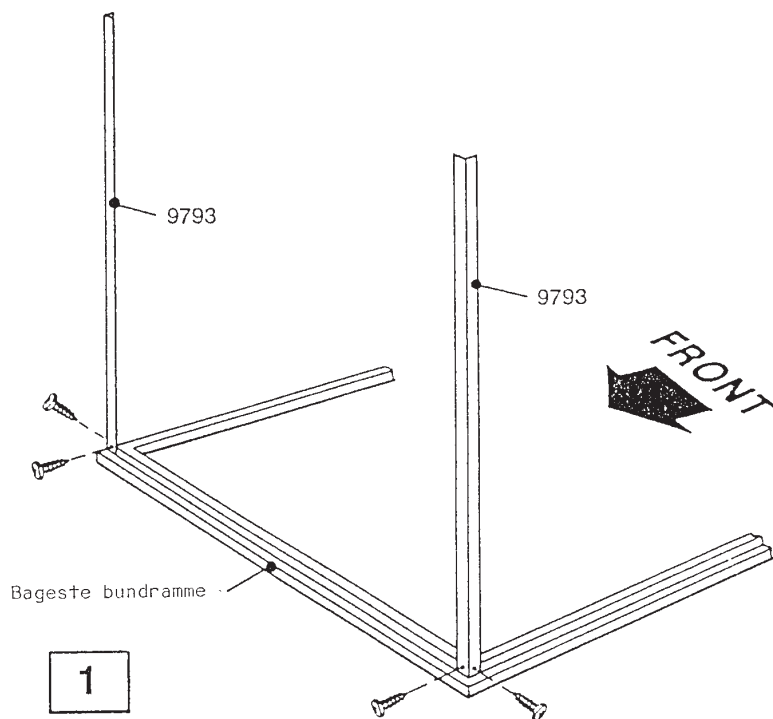
**NB!**

Samling af bygningen varer mellem 4 og 8 timer, og det er nødvendigt at være to til noget af samlingen. Man bør gøre monteringen færdig på een gang, da en delvist samlet bygning let kan blive beskadiget, selv ved svag vind.

1. Monter 2 **hjørnestolper** til de bageste hjørner af bundrammen ved hjælp af 4 skruer.

2. Med udgangspunkt i bageste bundramme placeres **bageste vægpanel** mellem hjørnestolperne og fastgøres ved hjælp af 6 skruer. Anvend altid spændeski-ver under skrueerne hvor det er vist.

Hvert vægpanel har en nedre kant og en flad kant. Den nederste kant af vægpanelet skal altid overlappe den flade kant. Monter ikke den flade kant på dette tidspunkt.

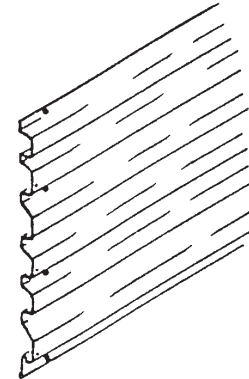
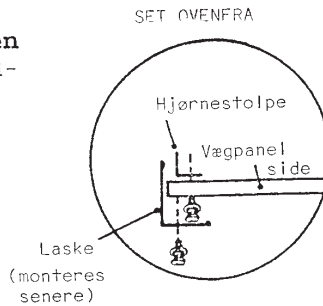


<b>TRIN 4</b>	Dele til hjørnestolper/ midterstolpesider og vægpanel side	6481 Hjørneplade (4)
		9793 Hjørnestolpe (2)
		8433 Midterstolpeside kort (1)
		8434 Midterstolpeside lang (1)
		8431 Vægpanel side (4)

1. Fastgør en **hjørneplade** til hver ende af de to **hjørnestolper** med en skrue.

2. Fastgør **hjørnestolpesamlingen** til det forreste hjørne af bundskinnesamlingen med to skruer. Monter løseligt kanten af midterstolpesiden til bundrammesiden ved hjælp af to skruer.

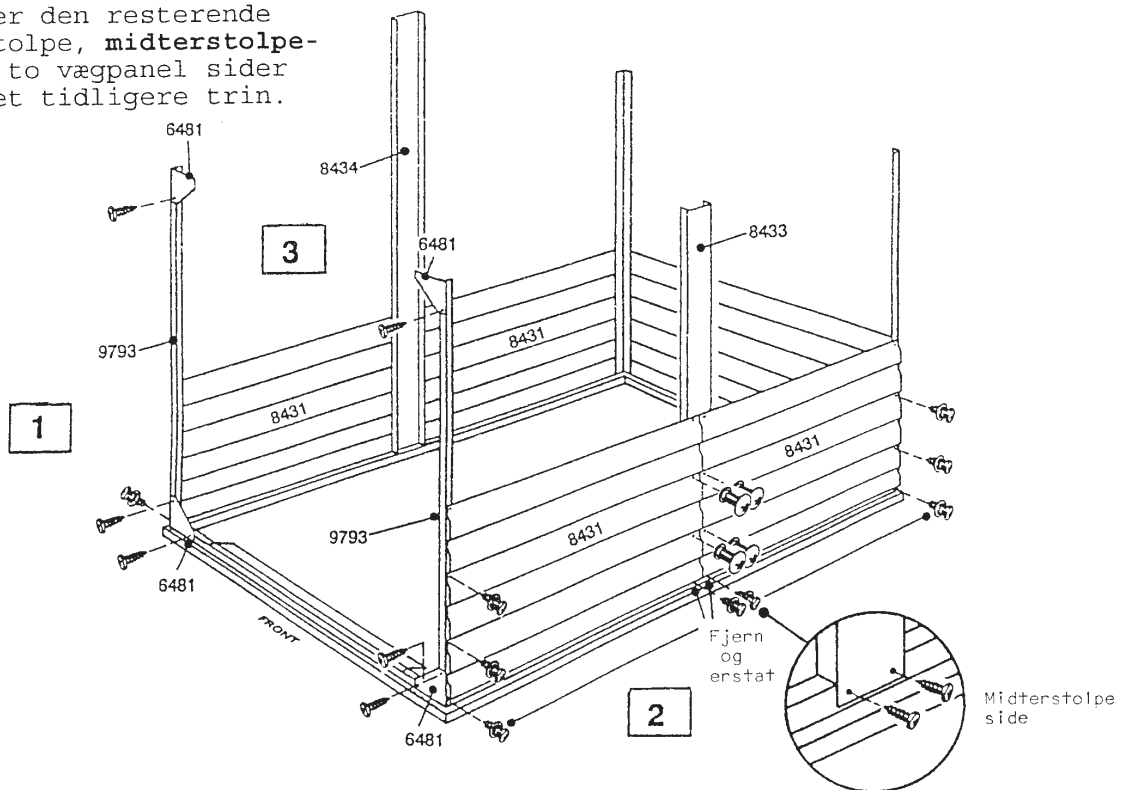
**Advarsel:** Når hjørnestolpen og midterstolpen er monteret, fastgøres en **vægpanel side** til hjørnestolpen og midterstolpen med skruer. Gentag proceduren på bagsiden af bygningen. Fastgør endnu ikke den flade kant.



**VIGTIGT!**  
Brug altid det andet sæt huller set fra enden af vægpanel siden ved fastgørelse til hjørnestolpe eller midterstolpeside.

**BEMÆRK**  
Ved placering af dør i venstre gavl fastgøres midterstolpesiderne som vist. Ved placering af dør i højre side monteres de omvendt.

3. Monter den resterende hjørnestolpe, **midterstolpeside** og to vægpanel sider som i det tidligere trin.



TRIN 5

Dele til dørkarmskinner/  
rammer og dørpaneler

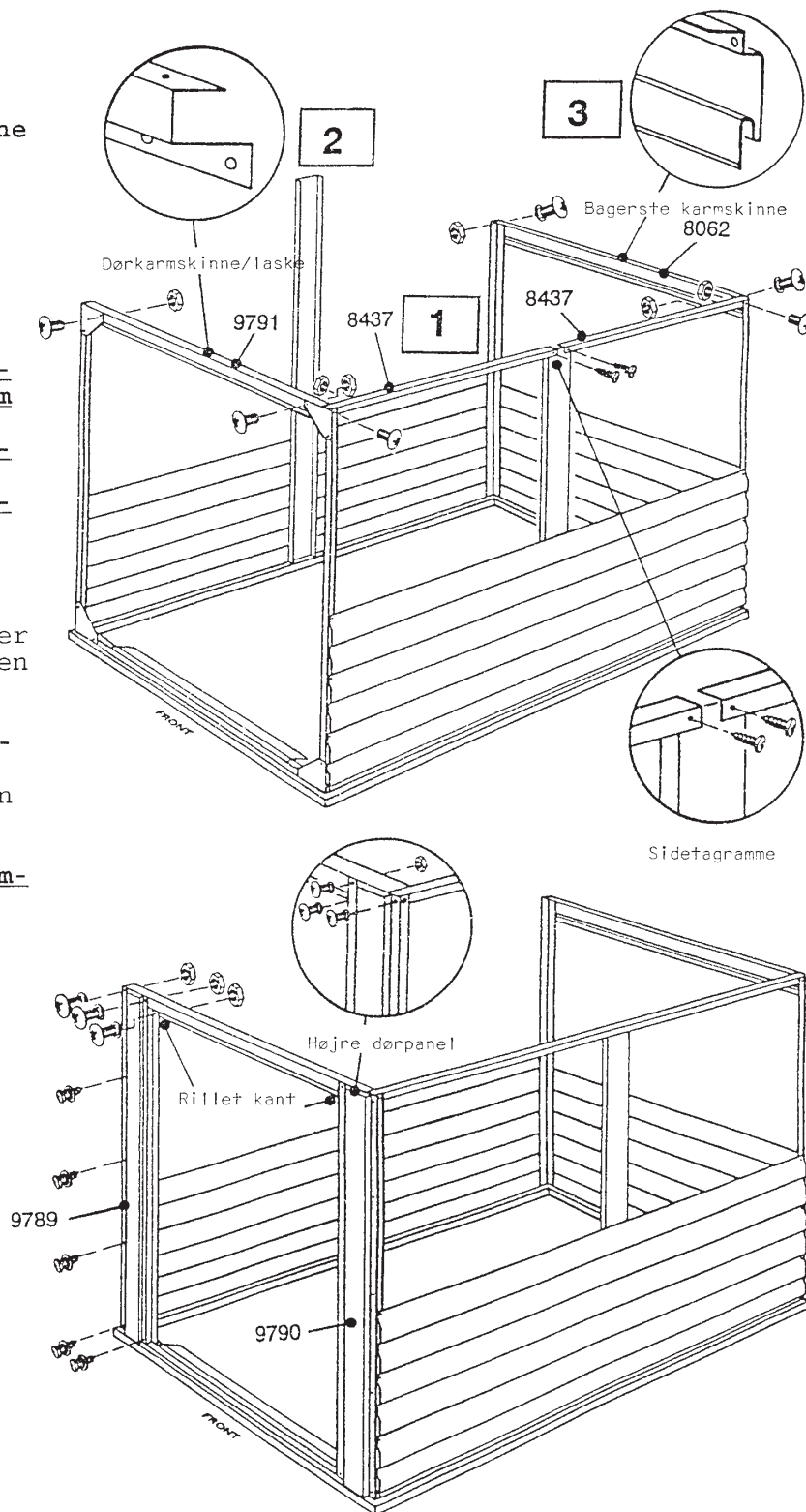
9791	Dørkarmskinne (1)
8437	Sidetagramme (2)
8062	Bagerste karmskinne (1)
9789	Venstre dørpanel (1)
9790	Højre dørpanel (1)

1. Fastgør sidetagrammerne bag ved det øverste af hjørnestolpen ved hjælp af en bolt og møtrik og over midterstolpen ved hjælp af en skrue. Den øverste kant skal vende indad i bygningen. **Bemærk:** Ved placering af døren i venstre side monteres sidetagrammerne som vist. Ved placering af døren i højre side monteres sidetagrammerne på modsatte side af bygningen.

2. Monter dørkarmskinnen bagved det øverste af hjørnestolper/hjørneplader ved hjælp af en bolt og en møtrik i hver ende.

3. Fastgør bagerste karmskinne henover toppen af hjørnestolperne. Benyt en bolt og en møtrik i hver ende. **Bemærk at sidetagrammer overlapper dørkarmskinnen og bageste karmskinne.**

4. Højre og venstre dørpaneler monteres til dørkarmskinnen med bolte og møtrikker, og til hjørnestolper og forreste bundramme med skruer.



TRIN 6

Dele til side, bagerste vægpanel og midterstolper

8431	Vægpanel side (4)
8075	Vægpanel bag (1)
8067	Midterstolpe side (5)
8068	Midterstolpe side (4)

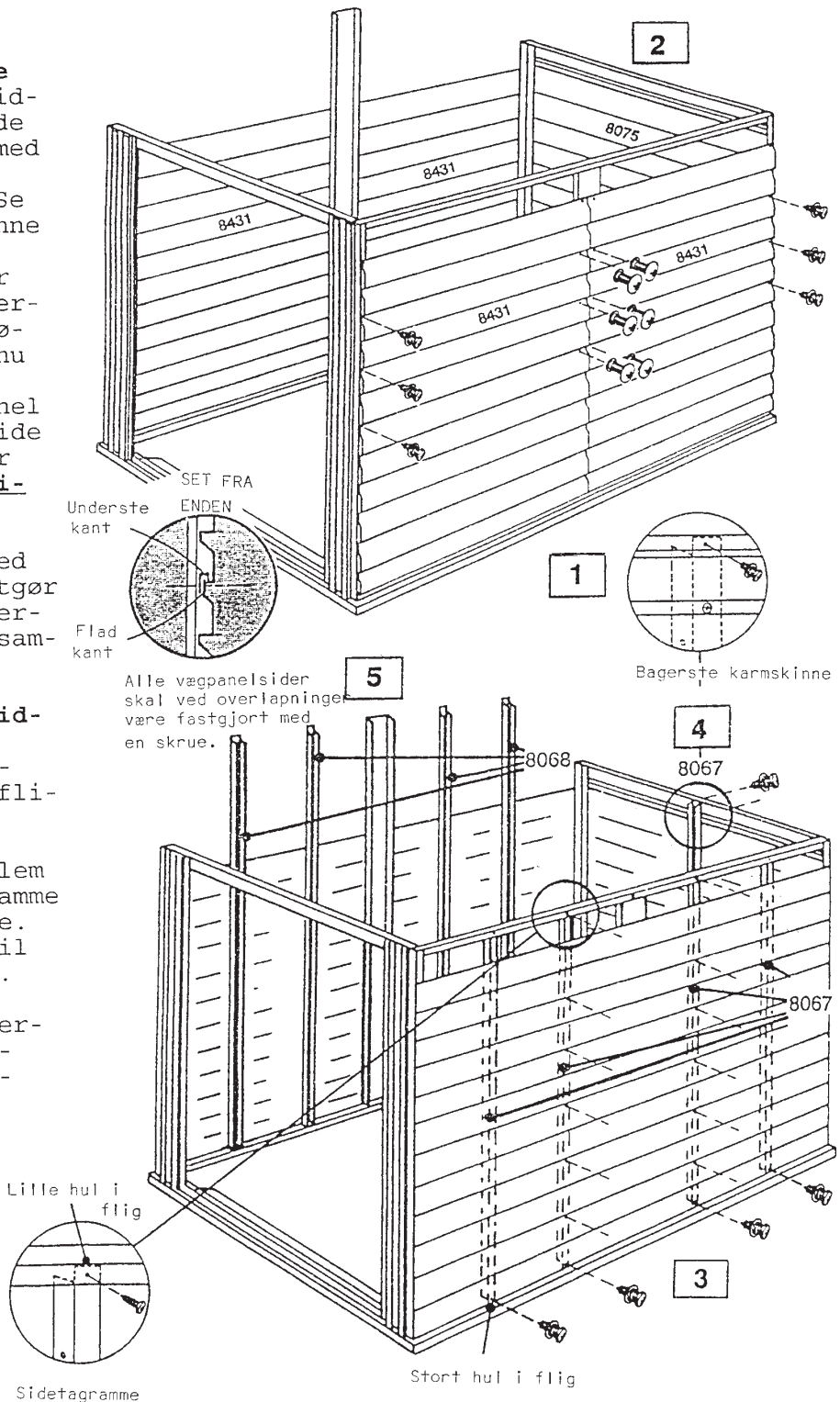
1. Placer **vægpanel side** til hjørnestolper og midterstolpe, med den flade kant af siden opad og med bunden hvilende på den første vægpanel side. Se tegning. Fortsæt på denne måde. Fastgør vægpanel siden til hjørnestolper med skruer og til midterstolpen med bolte og møtrikker. Fastspænd endnu ikke den flade kant. Monter den anden vægpanel side på den modsatte side af bygningen og fastgør som før. Brug spændeskiver hvor det er vist.

2. Gentag proceduren med **bagerste vægpanel**. Fastgør vægpanel siden til bagerste karmskinne for at samle bagerste vægpanel.

3. Placer fire korte **midterstolpesider** mellem hjørnestolper bag side-tagrammer, og fastgør fligen med en skrue. Lad bunden af fligen til midterstolpe hvile mellem vægpanel side og bundramme og fastgør med en skrue. Monter vægpanel side til midterstolper som vist.

4. Monter en kort midterstolpeside til det bagerste af bygningen mellem hjørnestolperne på samme måde. Fastgør toppen af fligen bag den bagerste karmskinne.

5. Placer fire lange **midterstolpesider** til den venstre side af bygningen på samme måde ved hjælp af skruer.



**TRIN 7**

Dele til gavle, topskinner og tagrammer

8061	Venstre gavl (1)
8060	Højre gavl (1)
8438	Sidetopskinne (2)
8066	Tagramme (4)
8435	Tagramme (1)

**BEMÆRK**

Gavlene kan ligge så tæt sammen, at det ser ud som om, der kun er een. Skil dem forsigtigt ad før du fortsætter.

1. Løft og fastgør en **venstre gavl** til toppen af dørkarmskinnen med understen under siden af tagrammen i hjørnet. Brug skruer.

Gentag trin 1 med **højre gavl** i modsatte side af bygningen.

2. Monter **topskinnerne** til indersiden af de øverste gavlhjørner med to skruer. Øverste korte ben skal vende indad i bygningen. Fastgør modsatte ende over midterstolpesiderne til det nederste hul med en bolt og møtrik. Fastgør øverste kant af midterstolperne til nederste hul i sidetagrammen med skruer.

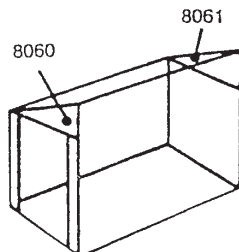
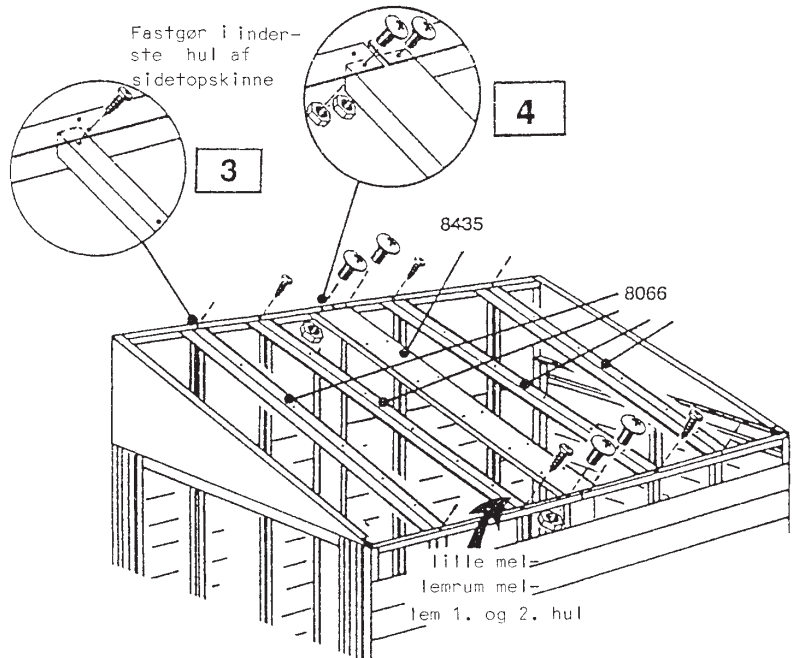
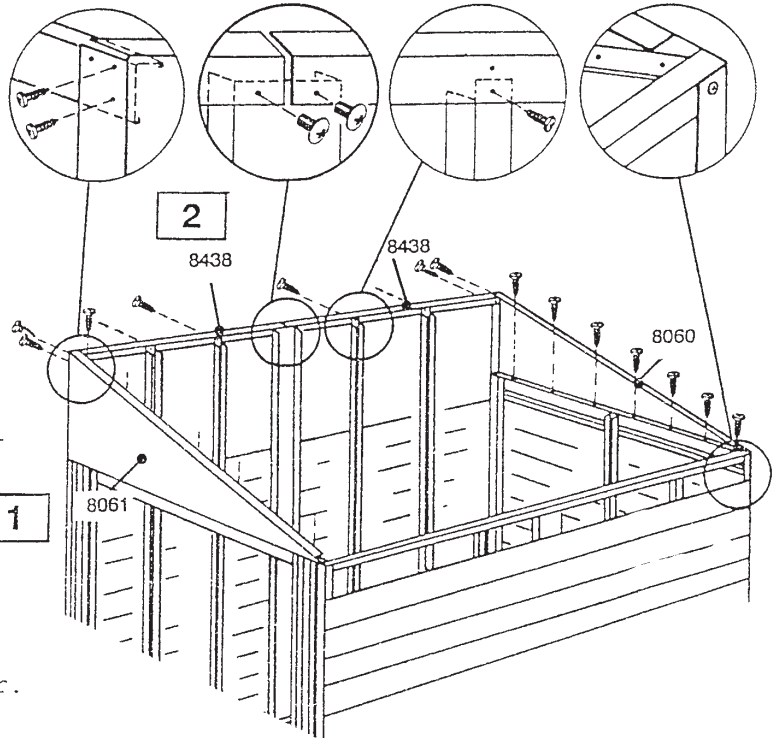
3. Placer **tagspær** under sidetopskinne og sidetagrammer. Forvis Dem om at enden af rammen med kortest afstand mellem første og andet hul placeres ved den laveste sidetagramme. Fastgør med skruer.

4. Anbring **tagspær** på samme måde i midten af bygningen og fastgør med fire bolte og møtrikker.

Placering af sidetopskinne

Sidetopskinne fastgøres ved nederste hul

Gavl passer ind under sidetagramme



Placering af dør i højre side

TRIN 8

Dele til vægpanel sider  
og skumtape

8431 Vægpanel side (4)

Ved montering af vægpanelet til taget kan det være nyttigt at anvende en trappestige.

**BEMÆRK**

Bygningens diagonaler måles igen og det sikres, at bygningen er retvinklet. Dette gør tilpasningen af siderne lettere, og hullerne vil være ud for hinanden.

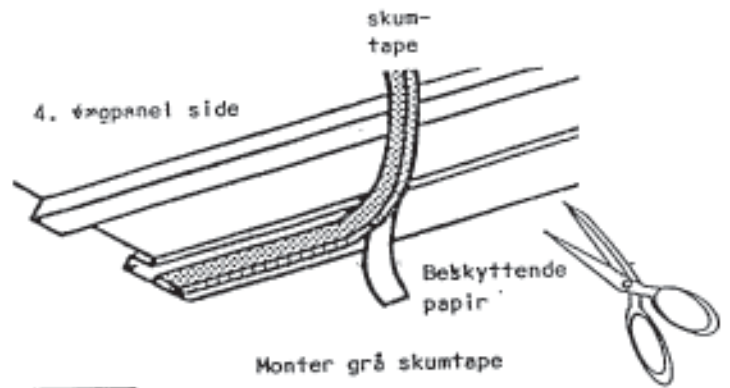
1. Når den tredje vægpanel side er fastgjort til den anden, lægges den henover taget og fastgøres som før.



2. Den grå skumtape sættes på den nederste kant af det fjerde vægpanels side ved at fjerne beskyttelsespapiret og presse det på kanten af benet. Skær tapen til i passende længde.

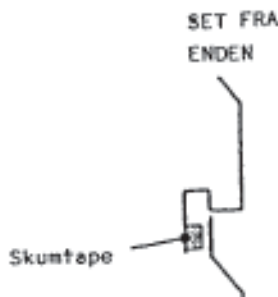
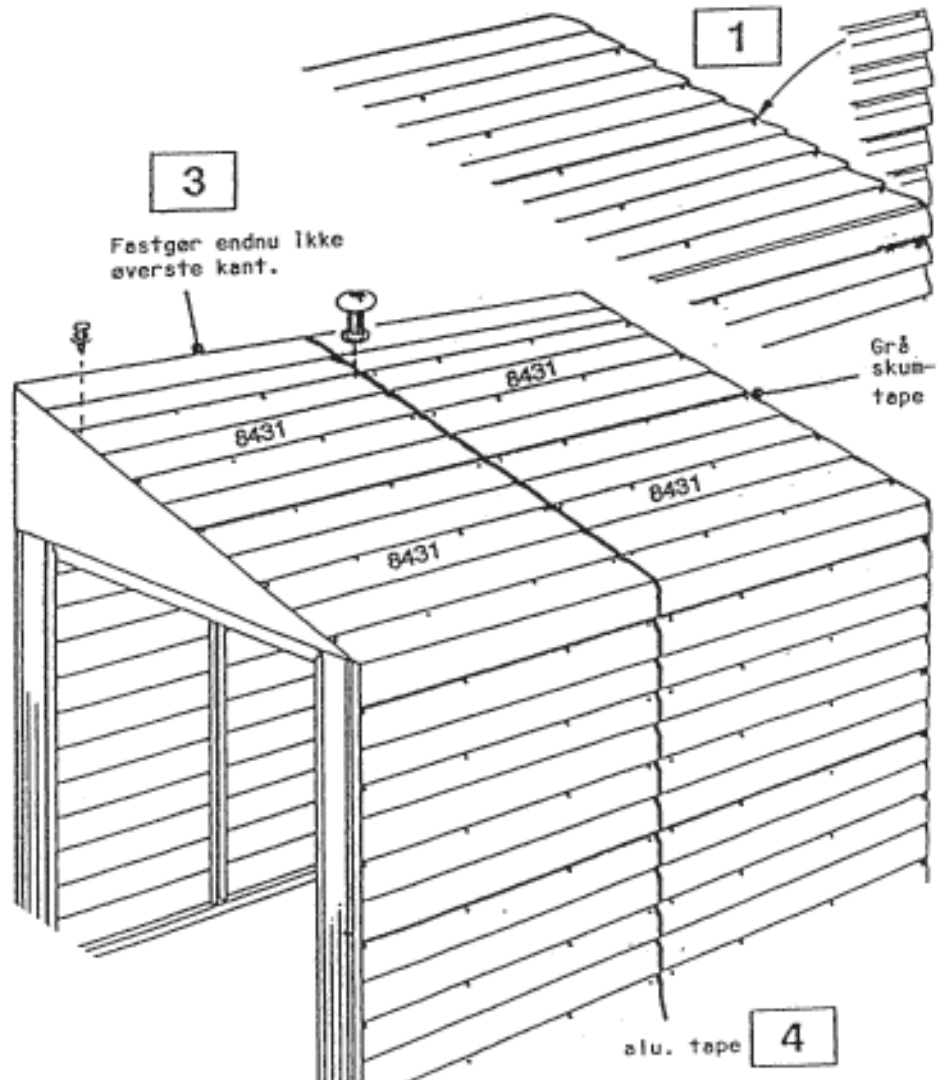
3. Monter den fjerde vægpanel side til den tredje, men fastgør endnu ikke den øverste kant.

4. Påsæt aluminiumstapen ved samlingen mellem vægpanel siderne, samtidig med at du presser det ind mellem vægpanelernes konturer fra bundrammen til toppen af taget.



2

Vægpanel side lægges hen over taget.





**TRIN 9**

Dele til øverste vægpanel og lasker

8432	Øverste vægpanel (2)
8439	Øverste taglaske (2)
8442	Bageste midterstolpe (1)
8078	Højre væglaske (1)
8079	Venstre væglaske (1)
8076	Højre taglaske (1)

8077	Venstre taglaske (1)
8440	Midterstolpe (1)
8441	Midterste tagspær (1)

1. Monter det resterende **øverste vægpanel** til det øverste af siden.

2. Fastgør **øverste taglaske** til toppen af taget. Skrue-erne skal igennem vægpanelet og ind i rammen.

3. Monter **aluminiumstapen** ved at overlappe panelerne med ca. 1/2" (13 mm). Præs tapen ind mellem panelernes konturer fra toppen til bunden af gavlene. Tapen skal trykkes godt fast. Klip ikke tapen over, men lad rullen hænge ned indtil den skal bruges ved næste panel. Når dette er gjort, presses modsatte side ned til gavlen. Formålet med dette er at tætte.

4. Monter aluminiumstapen på samlingen i vægpanel siden som før. Fastgør **bagerste midterstolpe** til vægpanelet ved hjælp af skruer.

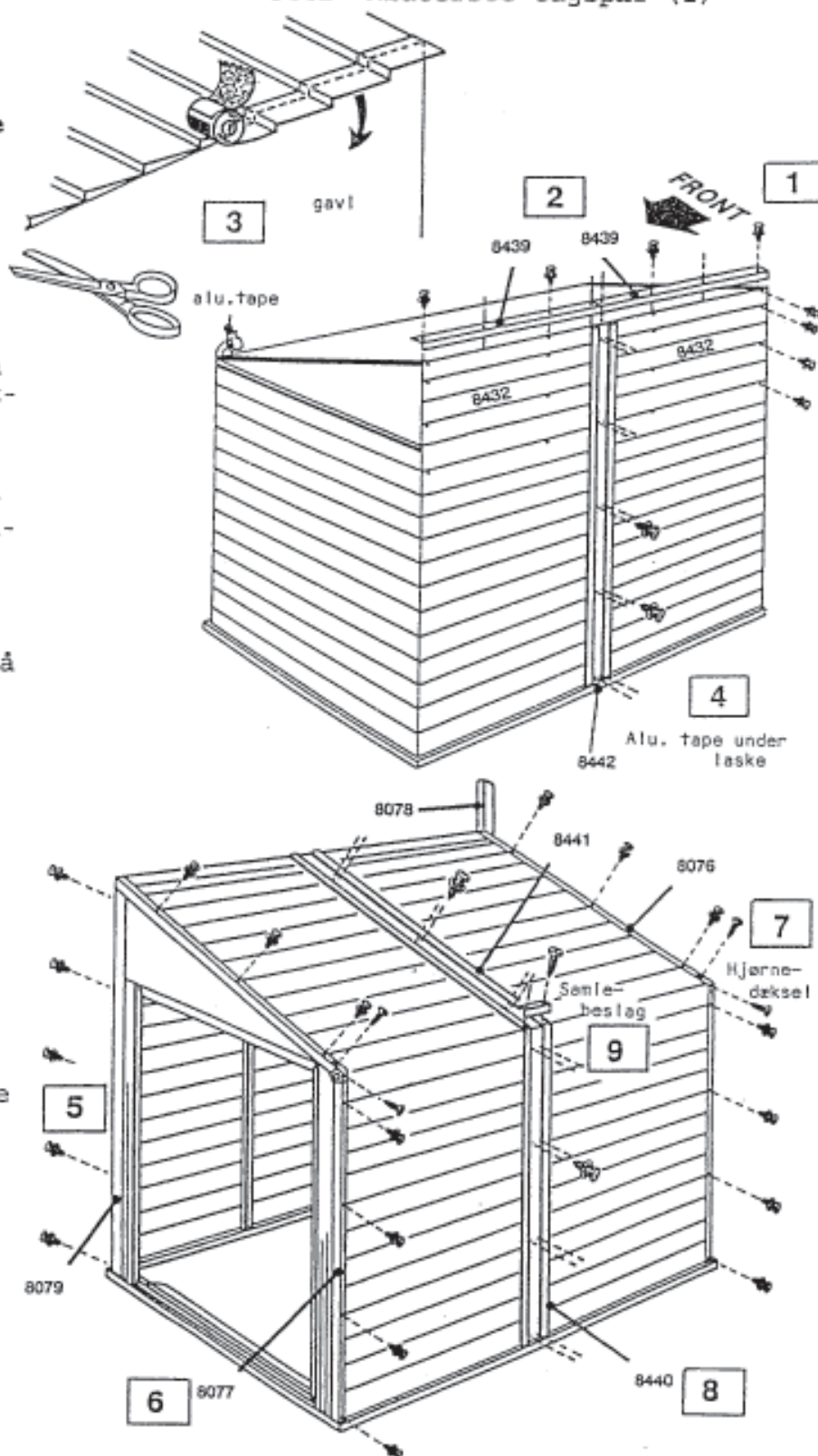
5. Monter **højre og venstre væglaske** til hjørnerne i gavlen ved hjælp af skruer.

6. Fastgør **højre og venstre taglaske** til enderne af taget. De skal overlappe væglasker. Anvend skruer.

7. Højre og venstre **hjørnedæksel** monteres ved kanterne af taglasken ved hjælp af skruer.

8. Monter **midterstolpe og midterste tagspær** til siderne med skruer.

9. **Samlebeslaget** placeres ved samlingen mellem midterste tagspær og midterstolpe. Brug skruer.



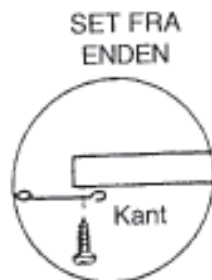
TRIN 10

Dele til  
anslagsliste

Samling af højre dør (1)  
Samling af venstre dør (1)  
9792 Anslagsliste (1)

1. Placer dørene i hjørnet af døråbningen som vist. Monter hængslerne med 7/16" (11 mm) underskærende bolte og #6 møtrikker. Forsikr Dem om at hovedet på de selvskærende skruer installeres op imod toppen.

2. Anbring anslagslisten på venstre dør med den koniske ende opad og kanten indad i bygningen og monter med fire skruer. Fastspænd en fjederlås øverst og nederst på anslagslisten ved hjælp af tre skruer. Når fjederlåsen har grebet fast i hullet i dørkarmskinnen eller dørtrinnet; vil disse holde venstre dør lukket, når den ikke er i brug. Haspen og låseblirket kan anvendes for at holde dørene lukket eller anvendt sammen med en hængelås (ikke medleveret) til at låse dørene.



Montering af anslagsliste

